



- + Вместимость: 17 бутылок*
- + Установка: встраиваемый под столешницу
- + Дизайн: черный корпус и рамка двери из черного оргстекла
- + Охлаждение: компрессор
- + Тип охлаждения: вентилируемое
- + Диапазон регулировки:
 - верхняя зона: 10°-20°C
 - нижняя зона: 5°-10°C
- + Электронный термостат
- + Белый цифровой дисплей
- + Белая LED подсветка с выключателем
- + Контроль влажности: лоток для воды
- + Перенавешиваемая дверь с двойным коричневым закаленным АУФ стеклом

Новинка Avintage !

Стильный дизайн и оптимальное энергопотребление:
класс А.

Лучшей защите вашего вина способствует
сигнализация критического значения температуры.



ЭКОЛОГИЧНОСТЬ

Наши продукты произведены с соблюдением всех европейских экологических правил. В частности, используемый хладагент (R600A - изобутан) не относится к хладагентам CFC и HFC и не загрязняет окружающую среду.

Потребление энергии рассчитывается на основании результатов, полученных в течение 24 ч в стандартных условиях испытаний. Фактическое потребление энергии зависит от условий эксплуатации и расположения устройства.

Это устройство предназначено для использования при температуре окружающей среды от 16°C до 38°C.

Это устройство предназначено исключительно для хранения вина

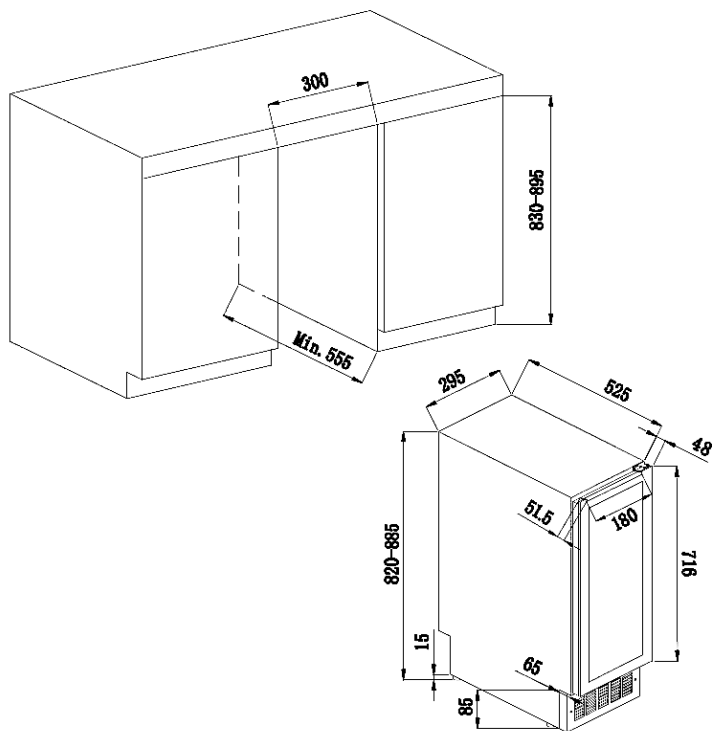
Злоупотребление алкоголем опасно для здоровья, употребляйте в умеренных количествах.

* Максимальная вместимость рассчитана для бутылок Бордо 0,75л при наличии 2 полок. Добавление полок значительно уменьшает общую вместимость.

Модель: AVU18TDZA

2-зонный шкаф для подготовки вина

Встраиваемый под столешницу



> ОСНАЩЕНИЕ

- 2 полувыдвижные полки из проволоки с фасадом из дерева
- 1 полувыдвижная полуполка из проволоки с фасадом из дерева
- 4 регулируемые ножки (высота 6,5 см)
- Сантехнический канал
- Система антивибрации
- Съёмная решетка вентиляции

> ТЕХНИЧЕСКИЕ ДАННЫЕ

- Класс энергопотребления: A
- Годовое энергопотребление: 138 кВт
- Климатический класс: N-ST (16°-38°C)
- Уровень шума: 43 дБ
- Напряжение питания: 220-240 В
- Потребляемая мощность: 74 Вт
- Категория: 2 - Винный шкаф
- Хладагент: R600a

> БЕЗОПАСНОСТЬ

- **Визуальная и звуковая сигнализация:** уведомляют вас, когда требуется ваше внимание.

> ЛОГИСТИЧЕСКИЕ ДАННЫЕ

| | |
|----------------------------------|--------------------|
| Размеры с упаковкой (ШхГхВ, см) | : 34 x 63 x 85 |
| Размеры без упаковки (ШхГхВ, см) | : 29,5 x 57,3 x 82 |
| Вес с упаковкой (кг) | : 34.00 |
| Вес без упаковки (кг) | : 32.00 |
| Camion complet (UVC) | : 252 |
| Conteneur (UVC) | 20' : 146 |
| | 40' : 294 |
| | 40' HC : 366 |

Gencode 3595320105940

> АКССУАРЫ

Доступны только запасные части